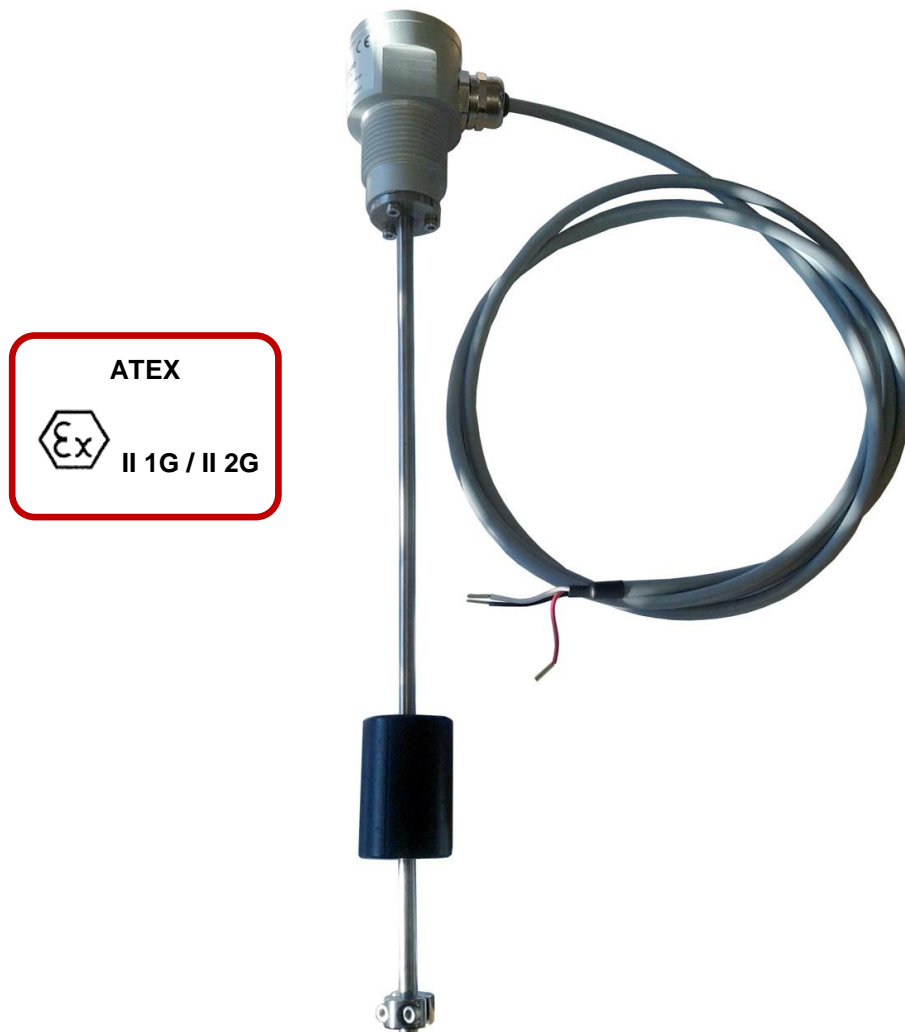



Minisonde magnetostrittive per serbatoi automezzi Master Level serie CPT13710



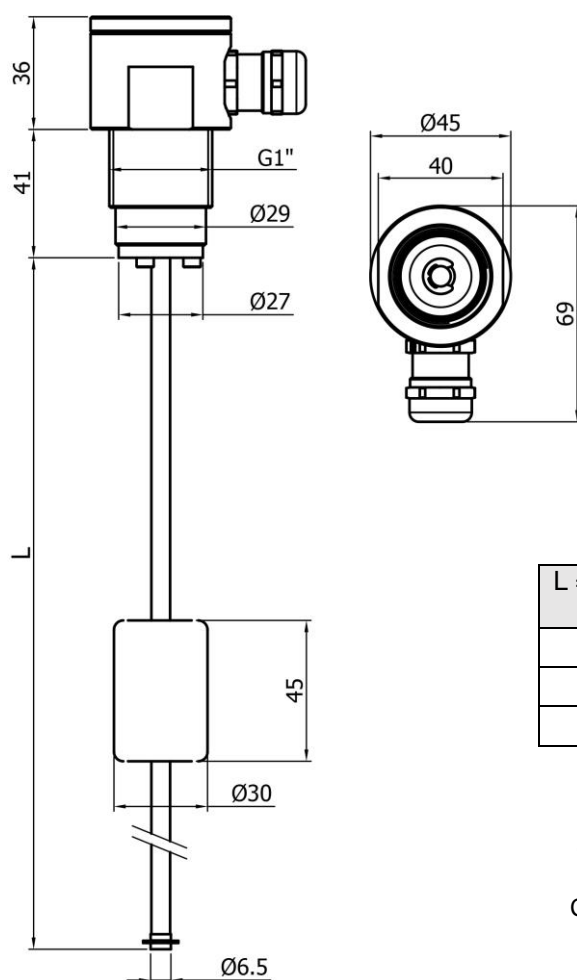
Le minisonde Master Level serie CPT3710 sono utilizzate per misurare il livello del prodotto contenuto nei serbatoi dei veicoli.

Funzionano secondo il principio di misurazione magnetostrittiva. All'interno dello stelo della sonda è integrato un cavo di materiale magnetostrittivo. All'interno dei galleggianti sono incorporati dei magneti che magnetizzano il cavo esattamente al livello del prodotto che misurano. I sensori elettronici della sonda trasmettono degli impulsi di corrente lungo il cavo. Si genera così un campo magnetico circolare. Nel punto esatto dove sono posizionati i galleggianti si sviluppa un'onda torsionale dovuta alla sovrapposizione dei due campi magnetici. L'onda si propaga verso la testa della sonda. Nella testa della sonda queste onde sono trasformate in segnali elettrici. L'esatta posizione dei galleggianti e la temperatura sono calcolati e verificati in base alla differenza del tempo di propagazione delle onde.

Caratteristiche tecniche

• Alimentazione	5/12 VCC
• Consumo	40 mA
• Non-linearità	± 0,15 mm
• Ripetibilità	± 25 µm
• Uscita segnale	Analogica 0,1-4,9V a 12 VCC; Ratiometrica 2%÷98% di VCC
• Temperatura funzionamento	-20°C ÷ +65°C
• Materiale	Asta: Aisi 304; Galleggiante: BUNA
• Cavo	PVC schermato 3X0,22 mm, lunghezza standard 2 m, Ø 5,6 mm ² ±0,5
• Temperatura di funzionamento	-20°C ÷ +65°C
• Grado di protezione	IP67
• Marcatura	 II 1G ma IIB T4 Ga, II 2G mb IIB T4 Gb

Dimensioni



L = LUNGHEZZA SONDA (cm)
015: 18,4
020: 22,2
025: 28,6

(dim. mm)

CPTA05915

Codici

CPT13710	/TENSIONE	/USCITA	/LUNGHEZZA ASTA (CM)	/CONTATTO OVERFILLING	/TUBO DI CALMA	/LUNGHEZZA CAVO (M)
	/05: 5 VCC /12: 12 VCC	/1: Analogica 0,1-4,9V a 12 VCC /2: Ratiometrica 2%÷98% di VCC	/XXX cm	/0=No /1=Si	/-=No /T=Si	/XX m

Specifica soggetta a modifiche senza preavviso